

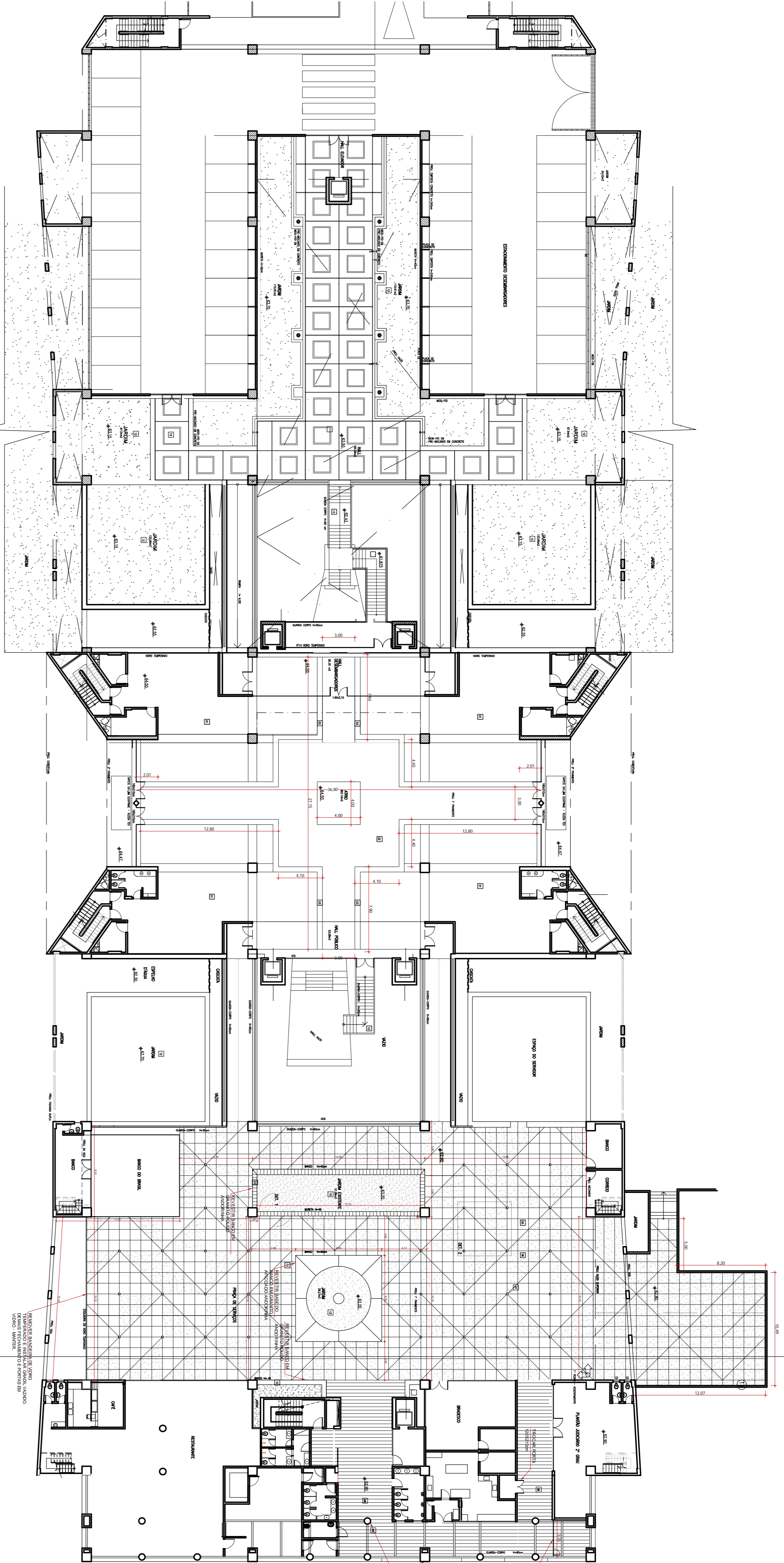
MATERIAIS E ACABAMENTOS:

LOCAL	ITEM	DESCRIÇÃO	QUANT.
ÁTRIO - TERREO	01	GRANITO EXISTENTE - POLIR	596,78 m²
	02	CARPETE COM FILAMENTO CONTÍNUO EXTRA NYLON, ESPESURA ENTRE 14 E 17mm	240,00 m²
	03	PASTILHA DE PORCELANA AZUL 5,0X5 COM - ATLAS M278 OU MIDNIGHT BLUE M2K	58,96m²
PRAÇA DE SERVIÇOS - TERREO	04	CANALETA DE INOX	115,90 m
	05	GRANITO CINZA ANDORINHA POLIDO PARA PISO 1X1m, CONFORME PAGINAÇÃO	388,52 m²
	06	GRANITO CINZA ANDORINHA APOCADO FINO 1X1m, CONFORME PAGINAÇÃO	707,51 m²
	07	CAMA DE PISO DUPLO STANDARD	30 LIN.
	08	PORCELANATO MADEIRADO PAQUET DOLLER PORTOBELLO OU SIMILAR	195,19 m²
	09	PASTILHA DE PORCELANA BRANCA 5,0X5 COM - ATLAS M249	53,55 m²
	10	GRANITO CINZA ANDORINHA POLIDO PARA BANCO	44,84 m²
	11	GRANITO CINZA ANDORINHA ARCOADO PARA BASE DE BANCO	16,00 m²
	12	PISAPISO	499,59 m²
	13	PISO VINÍLICO ANTIDERRAPANTE ACE TARKASEF SUPER, COR SAVANNA 2093	88,15 m²
ÁTRIO - TERREO	14	CANALETA METÁLICA ENBITUDA	VER PROJ. ELÉTRICO
	15	TELA EXPANDIDA EM ALUMÍNIO BRANCO ATHEM - HANTER DOUGLAS OU SIMILAR	10,05 m²

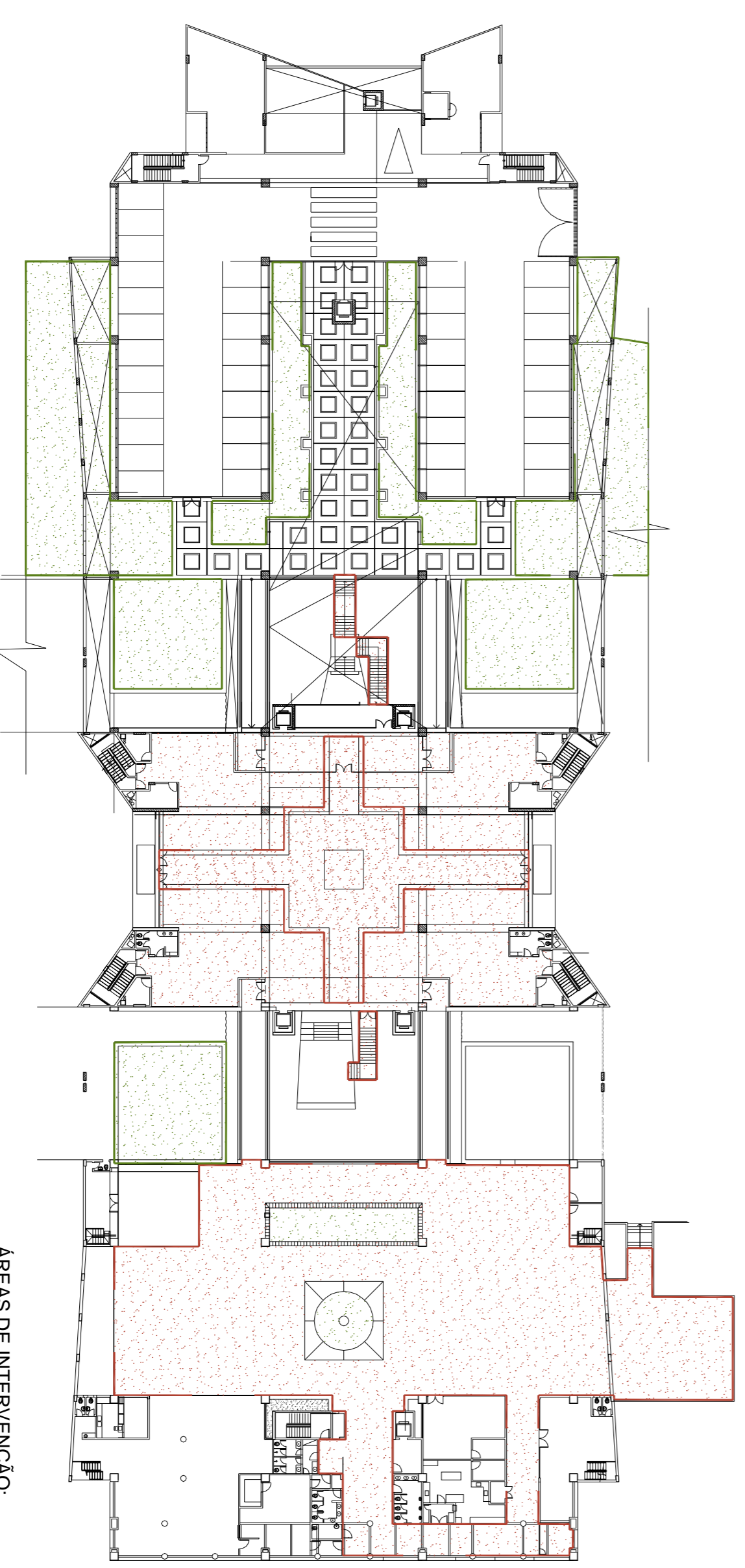
Obs: CONTERNA MEDIDAS NO LOCAL. PODE HAVER VARIAÇÃO DO DESENHO DO CADASTRO COM O REAL.

SERVIÇOS A SEREM REALIZADOS:

- LIMPEZA E POLIMENTO DO GRANITO EXISTENTE NO ÁTRIO
- REMOÇÃO DE CARPETE, PASTILHA E CANALETA METÁLICA EXISTENTES E PREPARAÇÃO DE BASE PARA APLICAÇÃO DE MATERIAIS SIMILARES AO EXISTENTE.
 - Cantas produzidas com fitamento contínuo extra nylon, com espessura entre 14 e 17mm.
 - Anti-estático - Alta proteção química, alto desempenho, aderência e longa vida útil em ambientes industriais.
 - Anti-impacto - Alta proteção química, alto desempenho, aderência e longa vida útil em ambientes industriais.
 - Curvável - O produto pode ser aplicado em superfícies curvas.
 - Curvável - O produto pode ser aplicado em superfícies curvas.
 - Observação: Cantas cor e medidas no local. O carpete antigo deverá ser removido. O material deverá ser fornecido e instalado.
- CLASSIFICAÇÃO COMO TAPETE ANTIDERRAPANTE PELTA V.F.SI. (National Floor Slat Industrial-USA).
- REMOÇÃO DE PISO E CONTRASSO EXISTENTES, PREPARAÇÃO DE BASE PARA APLICAÇÃO DE PISO EM GRANITO NA ÁREA DE SERVIÇO E VARANDA EXTERNA CONFORME PAGINAÇÃO
- REMOÇÃO DE PISO EXISTENTE, PREPARAÇÃO DE BASE PARA APLICAÇÃO DE PISO EM PORCELANATO MADEIRADO NA EXECUÇÃO DE SERVIÇO
- EXECUÇÃO DE PROJETO ELÉTRICO E ILUMINAÇÃO CONFORME PROJETO COMPLEMENTAR.
- BANCO EXISTENTE EM ALVENARIA E PIAÇAS DE ARGAMASSA, RESERVA COM GRANITO CINZA ANDORINHA POLIDO
- REVESTIR BASE EM ALVENARIA DE BANCO EXISTENTE CENTRAL COM GRANITO CINZA ANDORINHA ARCOADO.
- INSTALAÇÃO DE TELA METÁLICA VIZADA PARA FICAMENTO DE ÁREA TÉCNICA PARA AR CONDIÇÃO DO BANCO DE PORTA DE ACESSO COM O MESMO MATERIAL, E REQUILIBRO EM PERÍMETRO DE ALUMÍNIO ANODIZADO BRANCO
- REVESTIMENTO DOS PILARES REDONDOS (PERÍMETRO 1,80m) E RETANGULARES DA ÁREA DE SERVIÇOS COM PASTILHA EM PORCELANA BRANCA 5,0X5 COM ATLAS ARTICO M249 OU SIMILAR
- REMOÇÃO DE PISO EMBOÇADO DAS ESCADAS E INSTALAÇÃO DE PISO VINÍLICO ANTIDERRAPANTE EM MANUATE TARKASEF SUPER COR SAVANNA 2093 OU SIMILAR, COM PREPARAÇÃO DA BASE E ENVELAMENTO PARA CORRER AS INTERFERÊNCIAS EXISTENTES.
- REPARATURA DE MANUTENÇÃO DAS ÁREAS ATUALMENTE PINTADAS - MANUTENÇÃO DAS CORES EXISTENTES
- REMOÇÃO DE BANDEIRA SUPERIOR EM VIDRO TEMPERADO DA ESQUADRIA DE VIDRO DA PICHADA LESTE DA ÁREA DE SERVIÇOS E INSTALAÇÃO DE BANDEIRA DE GRANUL, VAZADO SEMELHANTE À DA PICHADA OESTE.
- TROCA DE PORTA DA ÁREA TÉCNICA POR NOVA SIMILAR



1 PLANTA BAIXA - ÁTRIO E PRAÇA INTERNA
ESCALA: 1/250

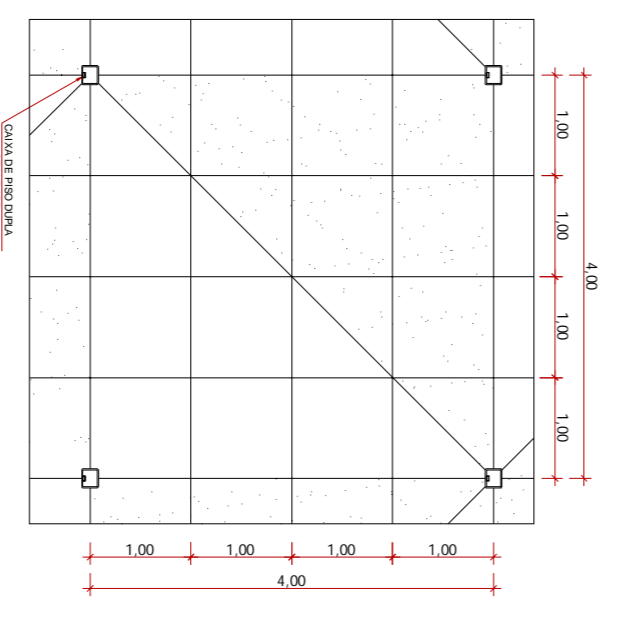


2 LOCALIZAÇÃO DAS INTERVENÇÕES - PISO - TERREO
ESCALA: 1/500

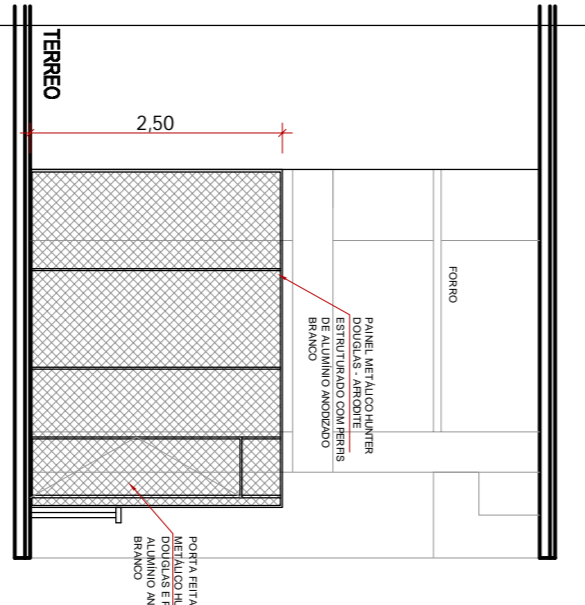
ÁREAS DE INTERVENÇÃO:

	VEGETAÇÃO - PISAPISO
	PISO E ACESSÓRIOS

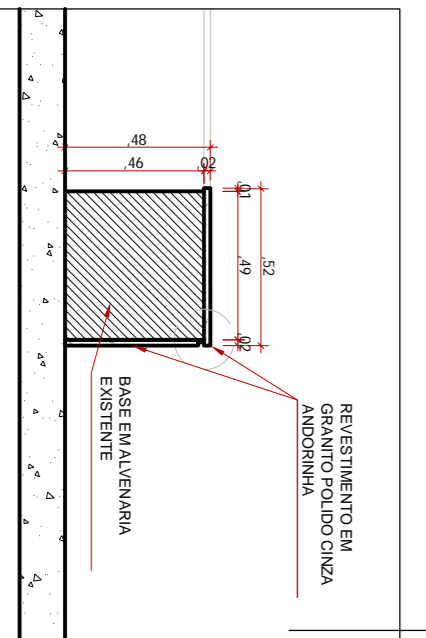
3 DETALHE 1
ESCALA: 1/75



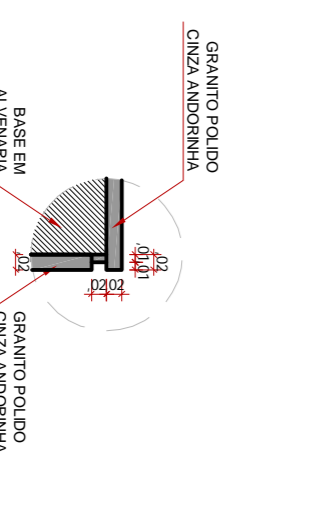
2 VISTA - PAINEL ORIGINAL DA TELA DE ALUMÍNIO
ESCALA: 1/75



4 DETALHE 2
ESCALA: 1/25



5 DETALHE 3
ESCALA: 1/10



OBSERVAÇÕES:
01- MEDIDAS EM MILÍMETRO.
02- TODAS AS MEDIDAS DEVEM SER RIGOROSAMENTE CONFERIDAS NA OBRA.

UNIDADE: SEAD - SECRETARIA DE ADMINISTRAÇÃO DEPARTAMENTO: DDA - DIRETORIA DE ENGENHARIA ARQUITETURA			
ENDEREÇO: 5ª Avenida do CAB, nº 500, Salvador/Ba - Brasil, CEP 41745-971		PROJETO: ARQUITETURA	
PRONOME: REFORMA DO ÁTRIO E PRAÇA INTERNA - TERREO		PR. Nº: AR-02/04	
AUTOR DO PROJETO: CRISTINA TRIGO		ARQUITETO: Daniel Arcollo	
CAL/RELA: AS4445-3		DATA: MAR/2017	
COORDENAÇÃO: DANIEL ARCOLLO		ESCALA: INDICADA	
ENDEREÇO ARQUITO:		DATA:	